

お客様各位

株式会社オーディーエム

木造建物制振装置「ダイナコンティ」の使用ビスの種類及び本数変更のお知らせ

拝啓 貴社ますますご盛栄のこととお慶び申し上げます。平素は格別のご高配を賜り、厚く御礼申し上げます。さて、この度誠に勝手ながら木造建物制振装置「ダイナコンティ」の使用ビスの変更等をさせていただきたく、ご案内申し上げます。

この変更は、専用ビスの引張及びせん断試験結果に基づき、施工性向上UPを考慮したことによるものです。変更詳細は、下記のとおりとなります。

何卒ご理解いただき、弊社製品を今後共々愛顧いただきたく、よろしくお願い申し上げます。

敬具

記

1. 変更点

- A. 横架材(梁及び土台)に取付けるベースプレート用ビスの本数変更
- B. 柱に取付けるブラケット用ビスの種類及び本数の変更

2. 変更詳細

A. ベースプレート(横架材側(梁及び土台))

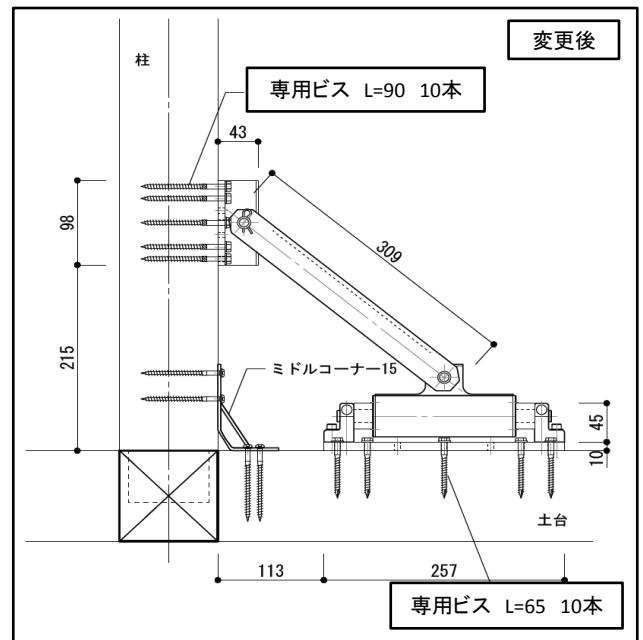
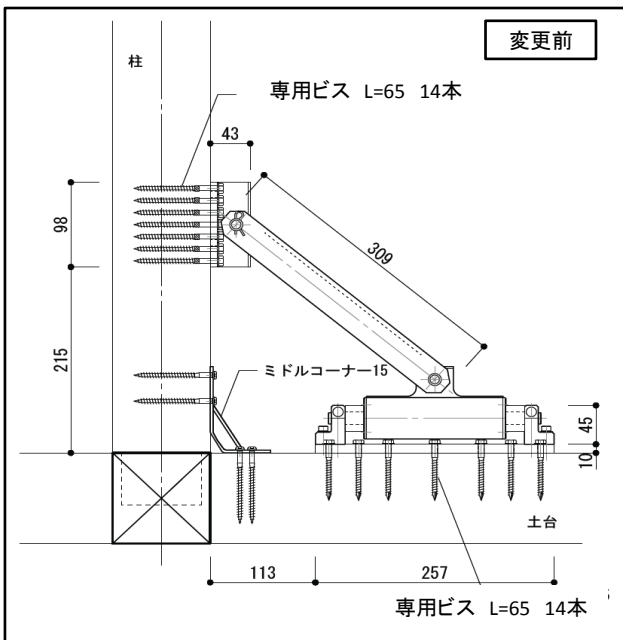
変更前	DC-665PS	→	変更後	DC-665PS
	14本			10本

B. ブラケット(柱側)

変更前	DC-665PS	→	変更後	DC-690GR
	14本			10本

3. 切り替え日

平成 27年 10月 1日 出荷より切り替え



4. お問い合わせ先

株式会社オーディーエム

TEL. 053-465-4041

FAX. 053-465-4043